

WIR MACHEN SOMMER

PRIVATSCHIRME



Einleitung

Ein deutsches Familienunternehmen

Seite 2

MAY AMPEL-SCHIRME

MEZZO

Seite 8

DACAPO

Seite 22

Befestigungselemente

Seite 33

Stoffkollektion

Stoffarten und -farben, Einfassbänder, Produkteigenschaften

Seite 42

Die Geschäftsleitung

Das Familienunternehmen MAY Gerätebau wurde 1983 von Anton May und seiner Ehefrau Gertrud May gegründet. Nach erfolgreicher Firmenübergabe zeichnet heute Tradition in Verbindung mit modernem Management das Unternehmen aus. Das Familienunternehmen wird in zweiter Generation von den Brüdern Karl-Heinz und Klaus-Peter May geleitet.

Die Zukunft

Wie von der ersten Generation begonnen wird auf Innovation, technisch hohe Ansprüche und Flexibilität gesetzt. Das beständige Wachstum zeigt, dass MAY so den Kundenwünschen gerecht wird. Durch den Familienbesitz kann auf eine langfristige Planung gesetzt werden. Organisches Wachstum mit hohen Qualitätsansprüchen sorgt auch in Zukunft für neue Lösungen und herausragende Produkte für Ihre Terrasse.



Anton May, der Unternehmensgründer

KLASSISCHER DEUTSCHER MITTELSTAND

Kontinuität

Nachhaltigkeit

In Familienbesitz



Karl-Heinz May
Industriemechaniker
Dipl.-Wirtschaftsingenieur (FH)

Klaus-Peter May
Dipl.-Ingenieur (FH)
Dipl.-Betriebswirt (BA)

Premium-Sonnenschirme

Seit über 30 Jahren werden konsequent kreative Ideen mit ganzer Kraft in technische Lösungen umgesetzt. Dabei entstanden All-Wetter-Schirme, die sich täglich weltweit im Einsatz bewähren. Die gesammelte Erfahrung langjähriger Mitarbeiter garantiert die Umsetzung der Ziele in konstant höchster Qualität – von der Verarbeitung bis hin zum Service.

Made in Germany

Das Gütesiegel bekam seine Wertschätzung vor langer Zeit durch eine hohe Fertigungstiefe in Produktionsstätten in Deutschland. Dies wird hier immer noch konsequent praktiziert. Jährlich werden Mitarbeiter eingestellt und der Maschinenpark erweitert und modernisiert. In der eigenen Näherei werden mit Zuschnittmaschinen und Industriennähmaschinen passgenaue Bespannungen hergestellt. In der Metallbearbeitung sorgen 15 CNC-Maschinen für höchste Präzision. Die Familie MAY steht zur Produktion „Made in Germany“, das Gütesiegel wird nicht verwässert. Der Kunde bekommt Produkte, die tatsächlich in Betzenweiler produziert werden.

Die tägliche Motivation sind zufriedene Kunden und die Freude an der Gestaltung des gemeinsamen Erfolges. Nehmen Sie sich bitte etwas Zeit für diese Broschüre und genießen Sie mit den MAY-Produkten das Jahr im Freien.



KLEINE

DETAILS MACHEN DEN
GROSSEN UNTERSCHIED

Konstruiert in Deutschland

Produziert in Deutschland

Bewährt in der ganzen Welt

Made in Germany



MEZZO





LEICHT BEDIENBARER

AMPEL-SCHIRM

optimale Beweglichkeit

ergonomische Bedienung

Stabilität im Einsatz

Produktvideo unter
www.may-online.com

Made in Germany



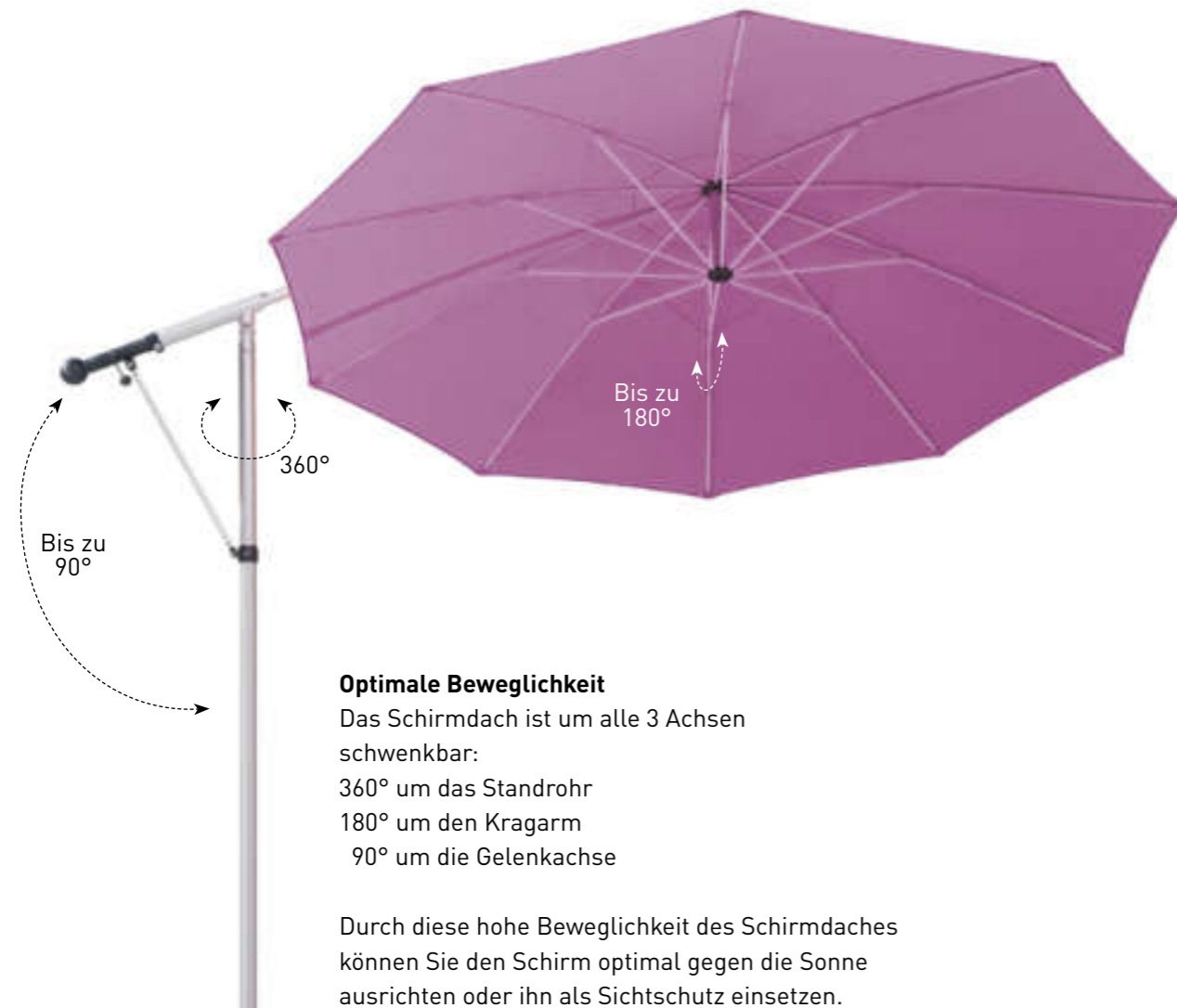


MEZZO MH Ø 3.0 m, mit Bespannungshaube
MayTex-Acryl SA 314 033 elfenbein



Kurbelantrieb

Mit wenigen Handgriffen lässt sich der MEZZO mit der Handkurbel öffnen und schließen, in die gewünschte Position bringen und dann fixieren.



Optimale Beweglichkeit

Das Schirmdach ist um alle 3 Achsen schwenkbar:

- 360° um das Standrohr
- 180° um den Kragarm
- 90° um die Gelenkachse

Durch diese hohe Beweglichkeit des Schirmdaches können Sie den Schirm optimal gegen die Sonne ausrichten oder ihn als Sichtschutz einsetzen.

Bei Nichtgebrauch

Bei Schlechtwetterperioden kann die mitgelieferte Schutzhülle einfach über den Schirm gestülpt werden.

MEZZO MG – das Grundmodell

Stabilität im Einsatz

Die praktische Schirmdachfixierung des MEZZO ermöglicht das Öffnen in Schräg-Positionen und stoppt das Pendeln des Schirmdaches im Wind.

Das Gestell

Das Gestell ist aus sehr hochwertigen, legierten, stranggepressten Aluminiumprofilen gefertigt. Die Gestelloberfläche ist eloxiert, äußerst stoß- und schlagfest und in der Farbe EV1 eloxiert silbergrau erhältlich. Die Speichen sind aus Federstahl und pulverbeschichtet in der Farbe weißaluminium RAL 9006 lieferbar.



Stabilität im Einsatz

Die Volantvarianten



Mit Volant gerade



Ohne Volant

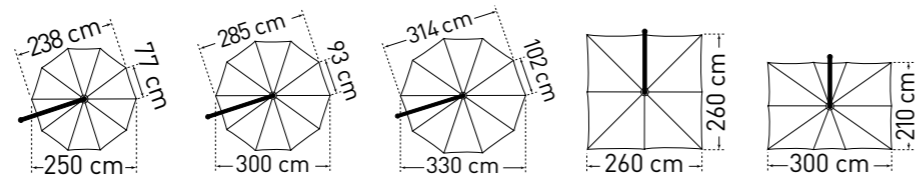
Die Bespannung

Stoffart und Stofffarben siehe ab Seite 42.

Die Befestigungselemente

Mobil siehe ab Seite 33, stationär siehe ab Seite 36.

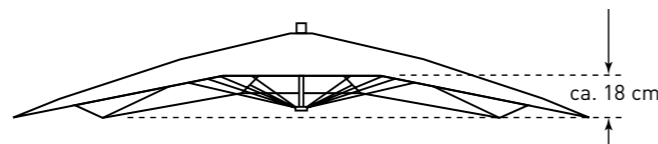




MEZZO Grundmodell MG		Ø 2,5 m	Ø 3,0 m	Ø 3,3 m ¹⁾	2,6 x 2,6 m	2,1 x 3,0 m ²⁾
Teilung		10	10	10	8	10
Fläche	m ²	4,6	6,6	8	6,75	6,25
A	ohne / mit Volant	cm 203 / 213	192 / 202	208	214	209
B	ohne / mit Volant	cm 259	259	268	268	268
C	ohne / mit Volant	cm 349 / 359	366 / 376	396	370	352
D	ohne / mit Volant	cm 134 / 144	105 / 115	97	129	149
E		cm 157	157	169	158	157
F		cm 277	301	328	285	266
G		cm 55	55	55	55	55
H		cm 90	90	90	90	90
I	ohne / mit Volant	cm 182 / 192	182 / 192	192	192	192
K	ohne / mit Volant	cm 258	258	278	268	268
L	ohne / mit Volant	cm 30	30	38	38	38
M	ohne / mit Volant	cm 121 / 131	98 / 108	99	69	69
P	ohne / mit Volant	cm 112 / 122	86 / 96	82	50	50
Gewicht ohne Verpackung	kg	16	17	18	16	16
Q	Schirmmast-Ø	mm	Außen-Ø 55, Wanddicke 3			
Verpackung		Rechteckkarton: l= 290 cm, b= 32 cm, h= 18 cm, ca. 3 kg				
Fundament	cm	50 / 50 / 60				
Mindest-Ballast		1 x = ca. 72 kg				
Anzahl Lagen Betonplatten XZ40						

¹⁾ Bei Aufstellung an exponierten Lagen (Aufwinde, Hanglagen, Windschneisen etc.) evtl. Ballast erhöhen (Granitsockel nicht geeignet; Standrahmen doppelt belegen).

²⁾ Das Schirmdach ist gewölbt, d. h. die Eckspeichen sind ca. 9 cm bzw. 18 cm tiefer als die Mittelspeichen (siehe nebenstehende Skizze).

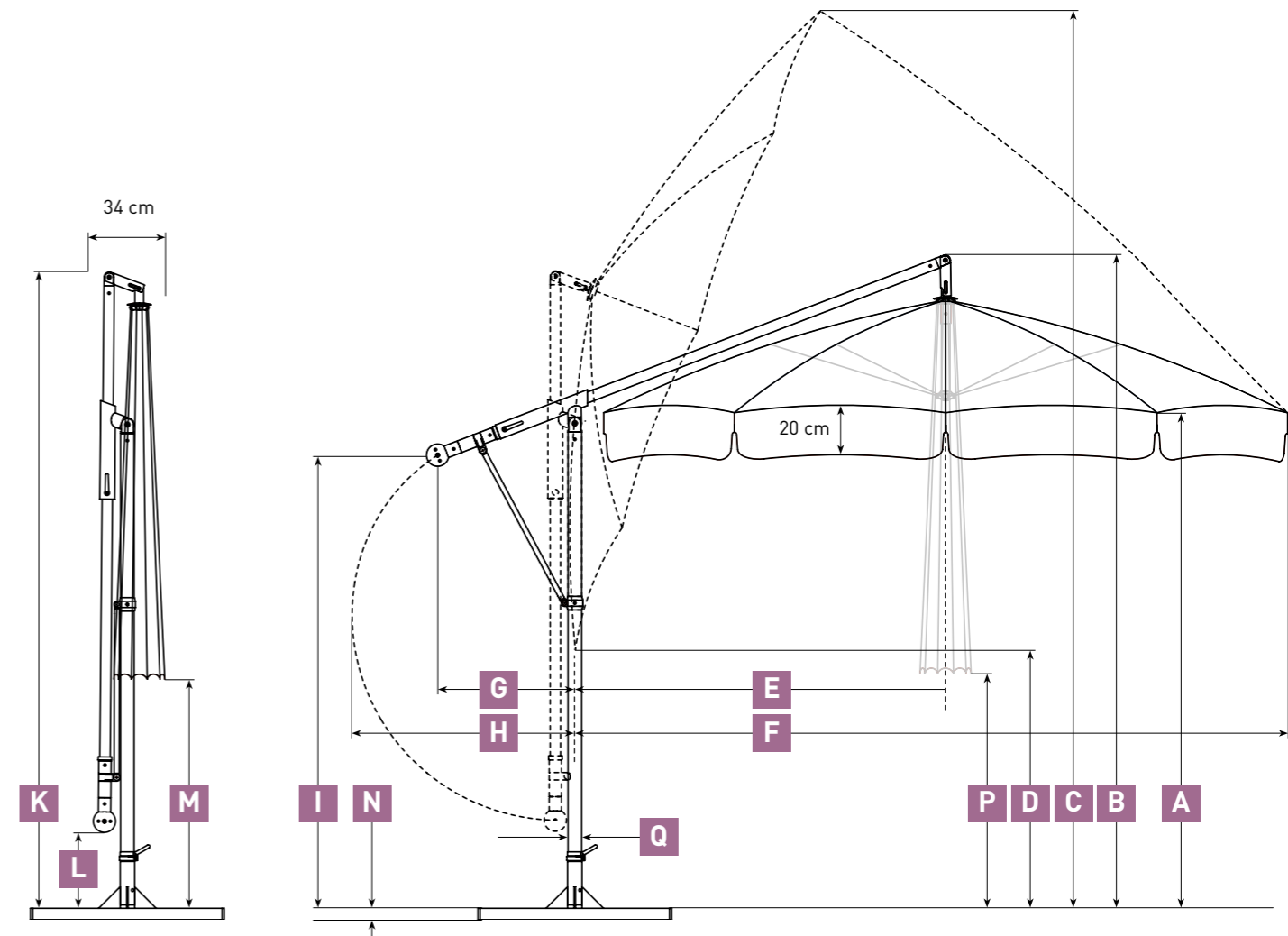


Maßtoleranzen ± 5%.

N Alle Höhenangaben beziehen sich auf Schirme mit MayTex-Acryl-Bespannung, die in einer Ankerhülse (DMZ118, DMZ146) aufgestellt sind. Maße für andere Befestigungen ändern sich wie folgt:

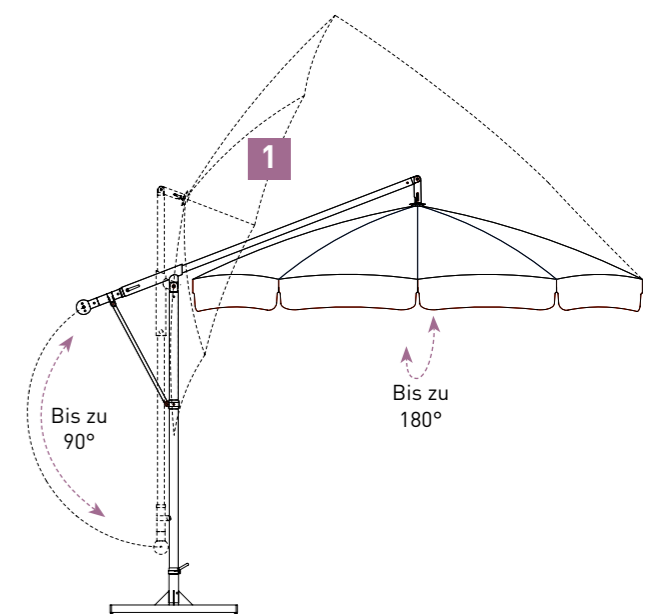
Standkreuz: DMZ110 + 6 cm
 Standrahmen: DMZ411 + 9 cm
 Standrahmen: DMZ412 + 12 cm
 Standrahmen: DMZ414 + 16 cm
 Standrahmen: DMZ420 + 19 cm

Granitständer: DMZ141 + 10 cm
 Fahrständer: DMZ282 + 14/15 cm
 Ankerplatte: DMZ261 + 4 cm
 Standplatte: DMZ271 + 12 cm



Beliebig verstellbar

1 Das Schirmdach lässt sich, entsprechend dem Sonnenstand, in jede gewünschte Schrägstellung bringen und dort arretieren.



MEZZO MH – mit Höhenverstellung

Mehr Funktionen – mehr Nutzen. Der MEZZO MH bietet zusätzlich zum Modell MG eine Höhenverstellung mit einer integrierten Gasdruckfeder im Schirmmast. Das heißt, dieser Schirm unterstützt Sie mit einer effektiven Hebehilfe für minimalen Kraftaufwand.

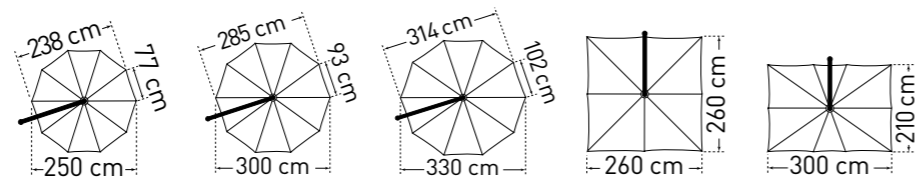


Ergonomische Bedienung

Ergonomische Bedienung

Alle Funktionselemente sind zentral angeordnet und können vom Anwender in jeder gewünschten Höhe bequem betätigt werden.



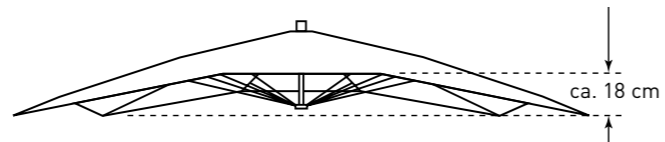


MEZZO Modell MH		Ø 2,5 m	Ø 3,0 m	Ø 3,3 m ²⁾	2,6 x 2,6 m	2,1 x 3,0 m ³⁾
Teilung		10	10	10	8	10
Fläche	m ²	4,6	6,6	8	6,75	6,25
A ¹⁾	min. / max. cm	188 / 223	176 / 211	175 / 210	178 / 213	181 / 216
B	min. / max. cm	241 / 276	238 / 273	240 / 275	238 / 273	238 / 273
C	min. / max. cm	335 / 370	352 / 387	371 / 405	340 / 375	321 / 356
D ¹⁾	min. / max. cm	110 / 145	85 / 120	79 / 114	102 / 137	125 / 160
E	cm	160	160	166	160	160
F	cm	285	300	328	282	264
G	cm	55	55	55	55	55
H	cm	90	90	90	90	90
I	min. / max. cm	165 / 200	165 / 200	165 / 200	165 / 200	165 / 200
K	min. / max. cm	241 / 276	241 / 276	250 / 285	241 / 276	241 / 276
L	min. / max. cm	11 / 46	11 / 46	11 / 46	11 / 46	11 / 46
M ¹⁾	min. / max. cm	102 / 137	75 / 110	72 / 107	42 / 77	42 / 77
P ¹⁾	min. / max. cm	90 / 125	65 / 100	51 / 86	25 / 58	22 / 57
Gewicht ohne Verpackung	kg	18	19	20	18	18
Q	Schirmmast-Ø mm	Außen-Ø 55, Wanddicke 3				
Verpackung		Rechteckkarton: l= 270 cm, b= 32 cm, h= 18 cm, ca. 3 kg				
Fundament	cm	50 / 50 / 60				
Mindest-Ballast		1 x = ca. 72 kg				
Anzahl Lagen Betonplatten XZ40						

¹⁾ Maße ohne Volant: mit Volant 20 cm abziehen.

²⁾ Bei Aufstellung an exponierten Lagen (Aufwinde, Hanglagen, Windschneisen etc.) evtl. Ballast erhöhen (Granitsockel nicht geeignet; Standrahmen doppelt belegen).

³⁾ Das Schirmdach ist gewölbt, d. h. die Eckspeichen sind ca. 9 cm bzw. 18 cm tiefer als die Mittelspeichen (siehe nebenstehende Skizze).

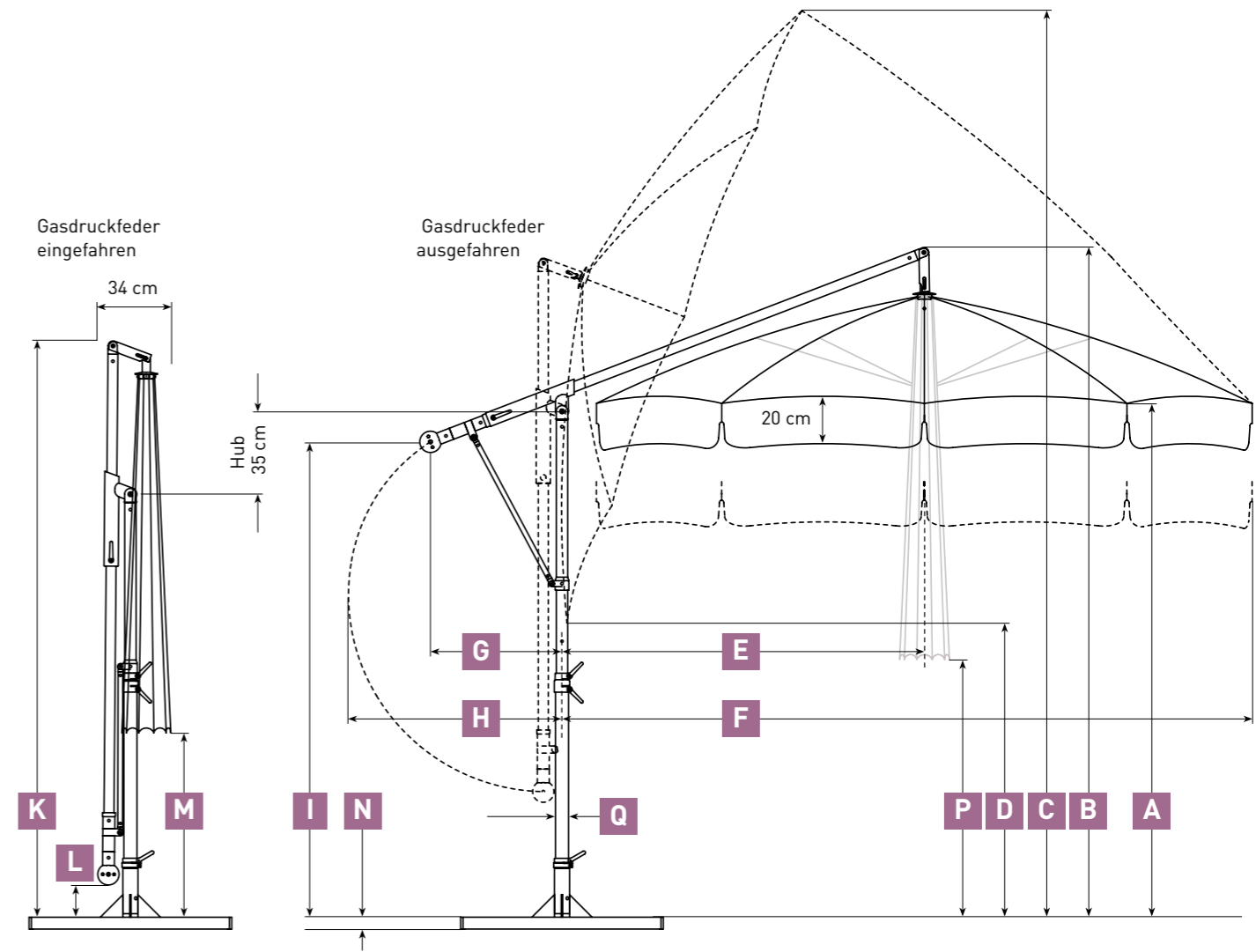


Maßtoleranzen ± 5%.

N Alle Höhenangaben beziehen sich auf Schirme mit MayTex-Acryl-Bespannung, die in einer Ankerhülse (DMZ118, DMZ146) aufgestellt sind. Maße für andere Befestigungen ändern sich wie folgt:

Standkreuz: DMZ110 + 6 cm
 Standrahmen: DMZ411 + 9 cm
 Standrahmen: DMZ412 + 12 cm
 Standrahmen: DMZ414 + 16 cm
 Standrahmen: DMZ420 + 19 cm

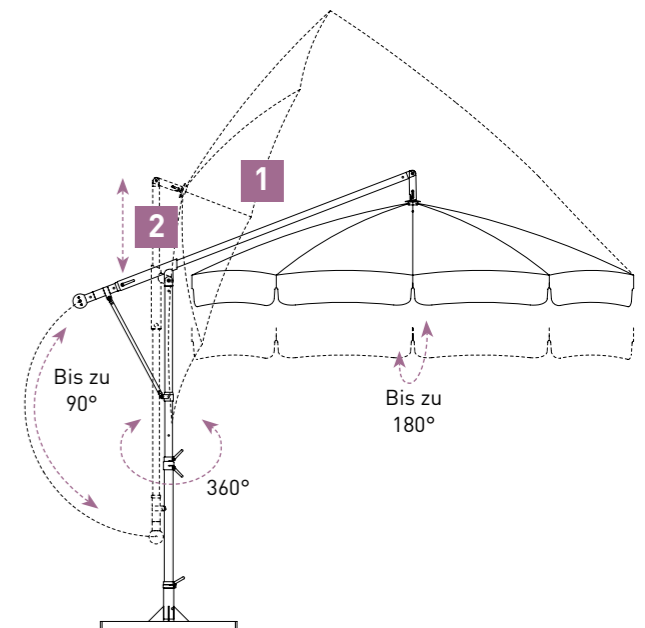
Granitständer: DMZ141 + 10 cm
 Fahrständer: DMZ282 + 14/15 cm
 Ankerplatte: DMZ261 + 4 cm
 Standplatte: DMZ271 + 12 cm



Beliebig verstellbar

1 Das Schirmdach lässt sich, entsprechend dem Sonnenstand, in jede gewünschte Schrägstellung bringen und dort arretieren.

2 Einfache Höhenverstellung durch serienmäßigen Einbau einer Gasdruckfeder im Schirmmast (MH).



DACAPO





FLEXIBLER DESIGNER

AMPEL-SCHIRM

maximale Beweglichkeit

elegantes Design

Edelstahl und Aluminium

Produktvideo unter
www.may-online.com

Made in Germany





Ungehinderte Bewegungsfreiheit

DACAPO-Freiarmschirme bieten durch den außen liegenden Schirmmast im gesamten Schirmbereich ungehinderte Bewegungsfreiheit. So können Sie Garten-, Balkon- und Terrassenflächen uneingeschränkt nutzen.

Die Bespannung

Stoffart und Stofffarben siehe ab Seite 42.

Die Befestigungselemente

Mobil siehe ab Seite 33,
stationär siehe ab Seite 36.



Das Kugelgelenk

Sehr hohe Beweglichkeit des Schirmdaches

Das Schirmdach lässt sich entsprechend dem Sonnenstand einstellen, z. B. 90°-Stellung für Schutz vor schräg einfallender Sonne oder als Sichtschutz vor neugierigen Blicken.

Bei Nichtgebrauch

Bei Schlechtwetterperioden kann die mitgelieferte Schutzhülle einfach über den Schirm gestülpt werden.

Sekundenschnelles Auf- und Abbauen

Einfach genial in der Handhabung: Mit nur wenigen Handgriffen ist der DACAPO aufgestellt und genauso schnell, ohne lästige Demontage, zusammengeklappt und platzsparend verstaut.



DACAPO DG – das Grundmodell und DACAPO DK – mit Kurbelbedienung für Kragarmverstellung

Durch ein Kugelgelenk lässt sich das Schirmdach des DACAPO, entsprechend dem Sonnenstand, in jede beliebige Schrägstellung bringen und arretieren. Der serienmäßige Einbau einer Gasdruckfeder im Schirmmast (bei DG und DK) bietet eine komfortable Hebehilfe bei der Höhenverstellung (Vertikale). Zudem kann der Schirm optional mit einer horizontalen Verstellung des Kragarmes durch eine Kurbelbedienung geordert werden (bei DK).



DG, DACAPO Grundausführung



DK, DACAPO mit Kurbel

Das Gestell

Das Gestell ist aus sehr hochwertigen, legierten, stranggepressten Aluminiumprofilen gefertigt. Die Gestelloberfläche ist eloxiert, äußerst stoß- und schlagfest und in der Farbe EV1 eloxiert silbergrau erhältlich. Die Speichen sind aus Federstahl und pulverbeschichtet, in der Farbe weißaluminium RAL 9006 lieferbar.

Die Volantvarianten

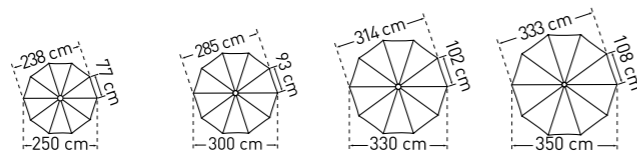


Mit Volant gerade

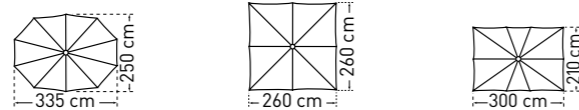


Ohne Volant



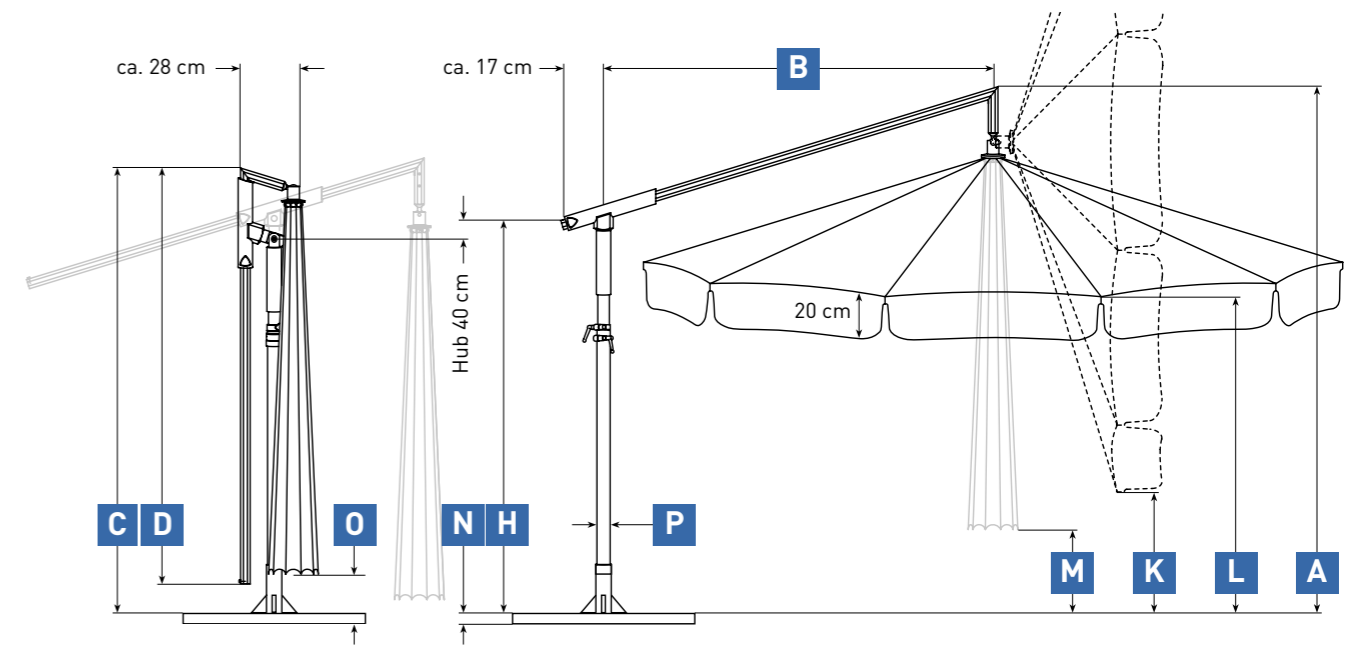


DACAPO Grundmodell DG		Ø 2,5 m	Ø 3,0 m	Ø 3,3 m ³⁾	Ø 3,5 m ²⁾³⁾
Teilung		10	10	10	10
Fläche		m ² 4,6	6,6	8	9
A	min./max.	cm 258 / 298	258 / 298	255 / 295	255 / 295
B		cm 160	160	180	180
C	min./max.	cm 223 / 263	223 / 263	223 / 263	223 / 263
D		cm 186	186	207	207
H	min./max.	cm 195 / 235	195 / 235	195 / 235	195 / 235
K¹⁾	min./max.	cm 105 / 145	78 / 118	69 / 109	50 / 90
L¹⁾	min./max.	cm 182 / 222	175 / 215	188 / 228	170 / 210
M¹⁾	min./max.	cm 69 / 109	69 / 109	47 / 87	44 / 84
O¹⁾	min./max.	cm 56 / 96	56 / 96	30 / 70	26 / 66
Gewicht ohne Verpackung		kg 18	19	19	20
P	Schirmmast-Ø	mm	Außen-Ø 55, Wanddicke 3		
Verpackung		Rechteckkarton: l= 235 cm, b= 32 cm, h= 18 cm, ca. 3 kg			
Fundament Länge/Breite/Mindest-Tiefe		cm 50/50/60			
Mindest-Ballast Anzahl Lagen Betonplatten XZ40		1 x = ca. 72 kg		2 x = ca. 144 kg	



DACAPO Grundmodell DG		2,5 x 3,35 m ⁴⁾	2,6 x 2,6 m	2,1 x 3,0 m ⁴⁾
Teilung		10	8	10
Fläche		m ² 6,8	6,8	6,3
A	min./max.	cm 255 / 295	255 / 295	255 / 295
B		cm 180	180	180
C	min./max.	cm 223 / 263	223 / 263	223 / 263
D		cm 207	207	207
H	min./max.	cm 195 / 235	195 / 235	195 / 235
K¹⁾	min./max.	cm 105 / 145	102 / 142	123 / 163
L¹⁾	min./max.	cm 171 / 211	210 / 250	198 / 238
M¹⁾	min./max.	cm 30 / 70	47 / 87	44 / 84
O¹⁾	min./max.	cm 16 / 56	29 / 69	27 / 67
Gewicht ohne Verpackung		kg 20	20	20
P	Schirmmast-Ø	mm	Außen-Ø 55, Wanddicke 3	
Verpackung		Rechteckkarton: l= 235 cm, b= 32 cm, h= 18 cm, ca. 3 kg		
Fundament Länge/Breite/Mindest-Tiefe		cm 50/50/60		
Mindest-Ballast Anzahl Lagen Betonplatten XZ40		1 x = ca. 72 kg		

Maßtoleranzen ± 5%.

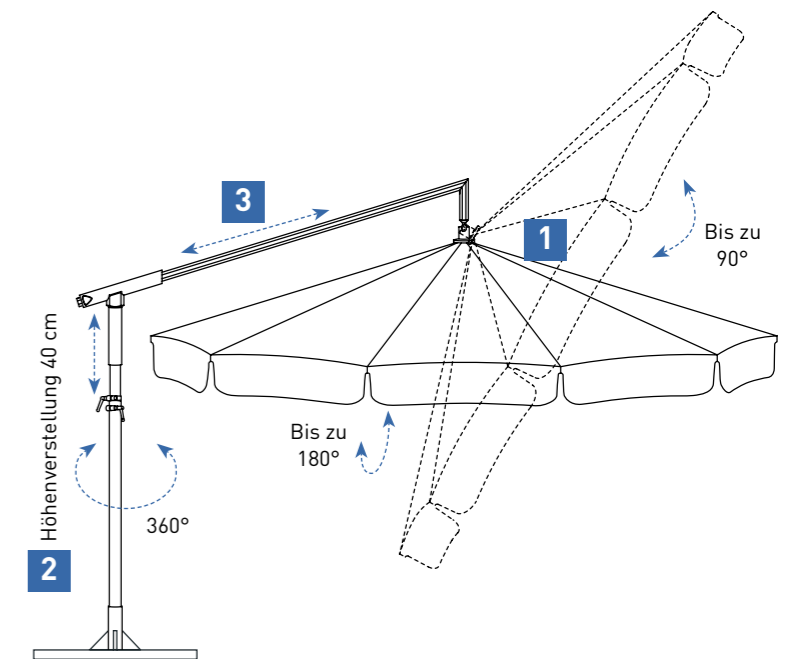


N Alle Höhenangaben beziehen sich auf Schirme mit MayTex-Acryl-Bespannung, die in einer Ankerhülse (DMZ118, DMZ146) aufgestellt sind. Maße für andere Befestigungen ändern sich wie folgt:

Standkreuz:	DMZ110 + 6 cm	Granitständer:	DMZ141 + 10 cm
Standrahmen:	DMZ411 + 9 cm	Fahrständer:	DMZ282 + 14/15 cm
Standrahmen:	DMZ412 + 12 cm	Ankerplatte:	DMZ261 + 4 cm
Standrahmen:	DMZ414 + 16 cm	Standplatte:	DMZ271 + 12 cm
Standrahmen:	DMZ420 + 19 cm		

Beliebig verstellbar

- Das Schirmdach lässt sich, entsprechend dem Sonnenstand, in jede gewünschte Schrägstellung bringen und dort arretieren (DG und DK).
- Einfache Höhenverstellung durch serienmäßigen Einbau einer Gasdruckfeder im Schirmmast (DG und DK).
- Kragarm wird manuell bewegt (DG).

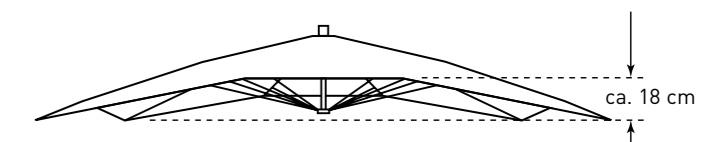


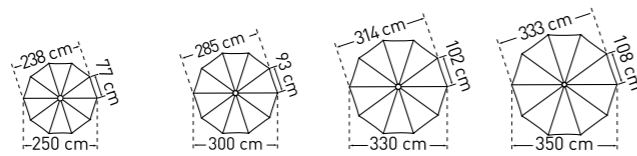
¹⁾ Bei Schirmen mit Volant 20 cm abziehen.

²⁾ Ø 3,5 m: nur in MayTex-Poly.

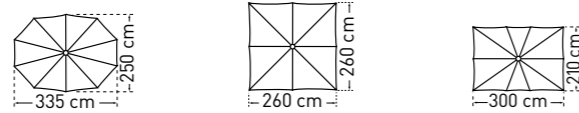
³⁾ Bei Aufstellung an exponierten Lagen (Aufwinde, Hanglagen, Windschneisen etc.) evtl. Ballast erhöhen (Granitsockel nicht geeignet; Standrahmen doppelt belegen).

⁴⁾ Das Schirmdach ist gewölbt, d. h. die Eckspeichen sind ca. 9 cm bzw. 18 cm tiefer als die Mittelspeichen (siehe nebenstehende Skizze).



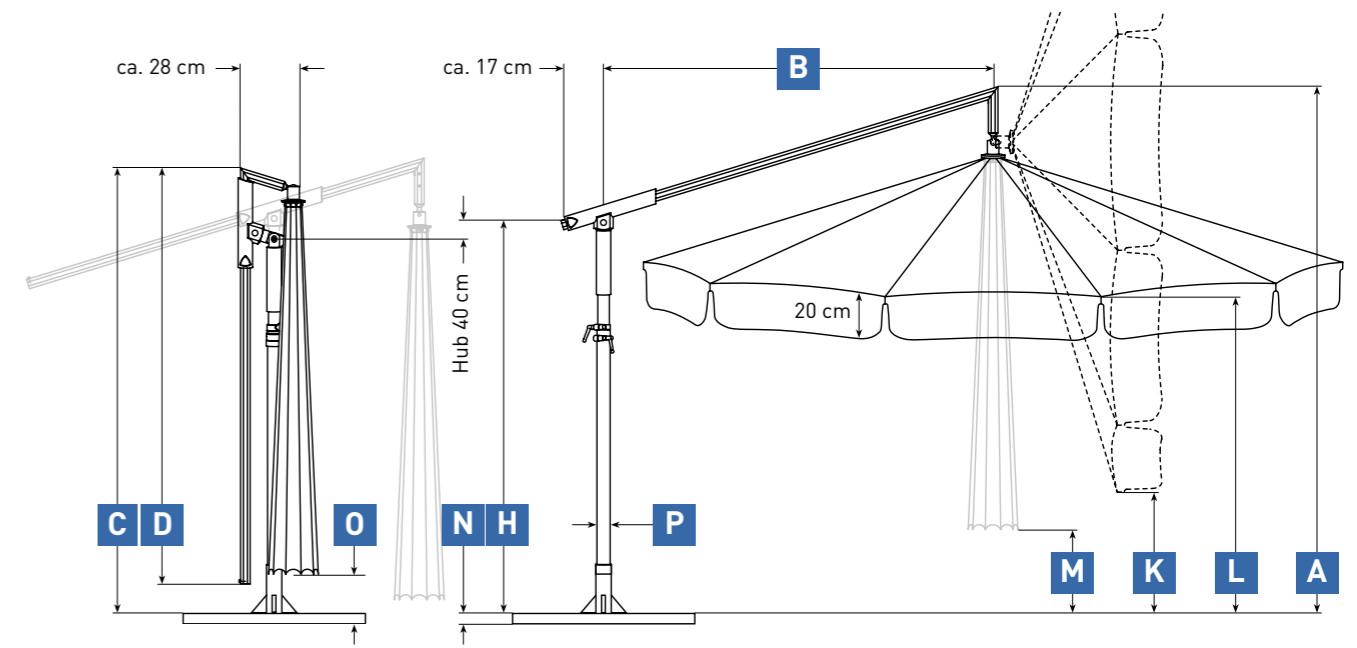


DACAPO mit Kurbel DK		Ø 2,5 m	Ø 3,0 m	Ø 3,3 m ³⁾	Ø 3,5 m ²⁾³⁾
Teilung		10	10	10	10
Fläche		m ² 4,6	6,6	8	9
A	min./max.	cm 240 / 280	240 / 280	250 / 290	250 / 290
B		cm 160	160	180	180
C	min./max.	cm 212 / 252	212 / 252	215 / 255	215 / 255
D		cm 186,5	186,5	206,5	206,5
H	min./max.	cm 185 / 225	185 / 225	185 / 225	185 / 225
K¹⁾	min./max.	cm 90 / 130	70 / 110	60 / 100	45 / 85
L¹⁾	min./max.	cm 170 / 210	160 / 200	170 / 210	165 / 205
M¹⁾	min./max.	cm 60 / 100	60 / 100	40 / 80	30 / 70
O¹⁾	min./max.	cm 44 / 84	45 / 85	19 / 59	20 / 60
Gewicht ohne Verpackung		kg 18	19	19	20
P	Schirmmast-Ø	mm Außen-Ø 55, Wanddicke 3			
Verpackung		Rechteckkarton: l= 235 cm, b= 32 cm, h= 18 cm, ca. 3 kg			
Fundament Länge/Breite/Mindest-Tiefe		cm 50 / 50 / 60			
Mindest-Ballast Anzahl Lagen Betonplatten XZ40		1 x = ca. 72 kg		2 x = ca. 144 kg	



DACAPO mit Kurbel DK		2,5 x 3,35 m ⁴⁾	2,6 x 2,6 m	2,1 x 3,0 m ⁴⁾
Teilung		10	8	10
Fläche		m ² 6,8	6,8	6,3
A	min./max.	cm 250 / 290	250 / 290	250 / 290
B		cm 180	180	180
C	min./max.	cm 215 / 255	215 / 255	215 / 255
D		cm 206,5	206,5	206,5
H	min./max.	cm 185 / 225	185 / 225	185 / 225
K¹⁾	min./max.	cm 93 / 133	92 / 130	111 / 151
L¹⁾	min./max.	cm 160 / 200	198 / 238	190 / 230
M¹⁾	min./max.	cm 32 / 72	32 / 71	30 / 70
O¹⁾	min./max.	cm 16 / 56	16 / 56	16 / 56
Gewicht ohne Verpackung		kg 20	20	20
P	Schirmmast-Ø	mm Außen-Ø 55, Wanddicke 3		
Verpackung		Rechteckkarton: l= 235 cm, b= 32 cm, h= 18 cm, ca. 3 kg		
Fundament Länge/Breite/Mindest-Tiefe		cm 50 / 50 / 60		
Mindest-Ballast Anzahl Lagen Betonplatten XZ40		1 x = ca. 72 kg		

Maßtoleranzen ± 5%.

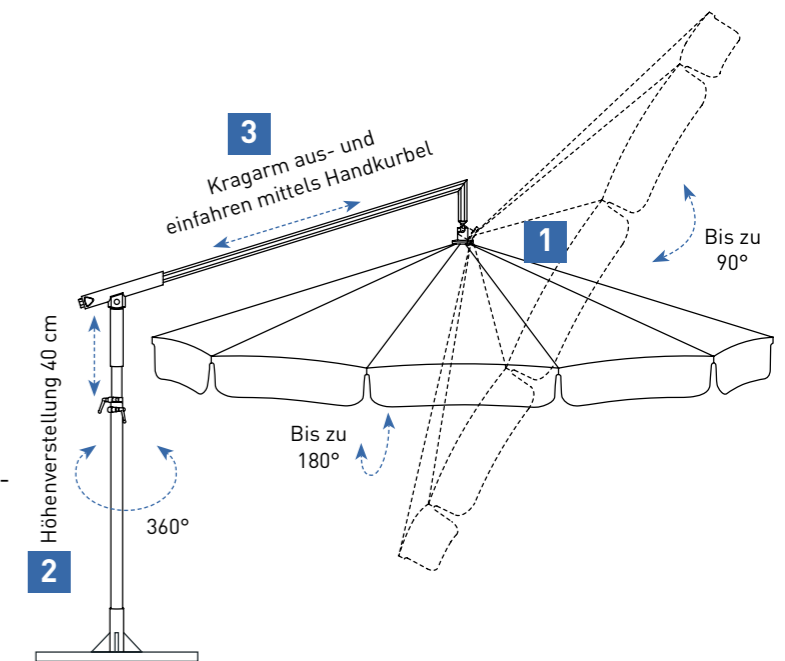


N Alle Höhenangaben beziehen sich auf Schirme mit MayTex-Acryl-Bespannung, die in einer Ankerhülse (DMZ118, DMZ146) aufgestellt sind. Maße für andere Befestigungen ändern sich wie folgt:

Standkreuz:	DMZ110 + 6 cm	Granitständer:	DMZ141 + 10 cm
Standrahmen:	DMZ411 + 9 cm	Fahrständer:	DMZ282 + 14/15 cm
Standrahmen:	DMZ412 + 12 cm	Ankerplatte:	DMZ261 + 4 cm
Standrahmen:	DMZ414 + 16 cm	Standplatte:	DMZ271 + 12 cm
Standrahmen:	DMZ420 + 19 cm		

Beliebig verstellbar

- Das Schirmdach lässt sich, entsprechend dem Sonnenstand, in jede gewünschte Schrägstellung bringen und dort arretieren (DG und DK).
- Einfache Höhenverstellung durch serienmäßigen Einbau einer Gasdruckfeder im Schirmmast (DG und DK).
- Sonderausstattung zusätzlich mit Kurbelbedienung zur bequemeren horizontalen Verstellung (DK).

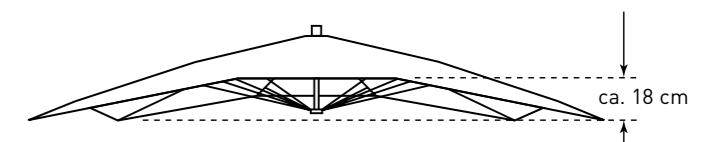


¹⁾ Bei Schirmen mit Volant 20 cm abziehen.

²⁾ Ø 3,5 m: nur in MayTex-Poly.

³⁾ Bei Aufstellung an exponierten Lagen (Aufwinde, Hanglagen, Windschneisen etc.) evtl. Ballast erhöhen (Granitsockel nicht geeignet; Standrahmen doppelt belegen).

⁴⁾ Das Schirmdach ist gewölbt, d. h. die Eckspeichen sind ca. 9 cm bzw. 18 cm tiefer als die Mittelspeichen (siehe nebenstehende Skizze).



Zusatz-Ausstattung

Bespannungshaube

Eine luftige Haube in der Mitte des Schirmdaches bricht optisch die geraden Flächen und Linien. So bekommt der Schirm ein ganz neues Erscheinungsbild. Die Überlappung zwischen Bespannungshaube und Bespannung sorgt dafür, dass bei Regen mit Wind möglichst wenig Wasser durch die Öffnungen kommt. So gibt es kaum Einschränkungen der gewohnten Funktionen.



Schutzhülle, Ausführung Reißverschluss und Alustab

mit integriertem Alustab und Reißverschluss für einfachste Bedienung, aus Persenningmaterial, grau. Bei DACAPO bitte Schirmgröße und Volantform angeben. Bei MEZZO bitte Schirmgröße und Modell (MG oder MH) angeben. Im Lieferumfang des Schirmes enthalten.



als Ersatz für MEZZO Artikel-Nr. **MA130**
als Ersatz für DACAPO Artikel-Nr. **DA130**

Ersatz-Bespannung

Mit einer neuen Bespannung können Sie auf Ihrer Terrasse frische Akzente setzen.



Standkreuz

zusammenschraubbar, Rahmengröße 83 x 83 cm, Gesamthöhe 28 cm, feuerverzinkt, Gewicht ca. 4,5 kg. Passend für handelsübliche Betonplatten 40 x 40 x 5 cm.

Artikel-Nr. **DMZ110**



Standrahmen

Rahmengröße 84 x 91 cm, Gesamthöhe 33 cm, Rahmenhöhe x = 5 cm, feuerverzinkt, Gewicht ca. 23 kg. Passend für 1 Satz handelsübliche Betonplatten 40 x 40 x 5 cm.

Artikel-Nr. **DMZ411**



Standrahmen mit Schrägausgleich

durch gummierte Stellschrauben, Rahmengröße 84 x 91 cm, Gesamthöhe min. 34 cm, max. 40 cm, feuerverzinkt, Gewicht ca. 24 kg. Passend für 1 Satz handelsübliche Betonplatten 40 x 40 x 5 cm.

Artikel-Nr. **DMZ412**



Standrahmen fahrbar

mit gummierten Schwerlastrollen und Feststellbremse, Rahmengröße 84 x 91 cm, Gesamthöhe 40 cm, Raddurchmesser 5 cm, feuerverzinkt, Gewicht ca. 24 kg. Passend für 1 Satz handelsübliche Betonplatten 40 x 40 x 5 cm. Achtung, windempfindlich!

Artikel-Nr. **DMZ414**



Schwerlastrollen Ø 15 cm

Raddurchmesser 15 cm, für unebene Bodenbeläge. Gummiert, mit Feststellbremse, Tragfähigkeit 110 kg / Rad. Passend für DMZ414.

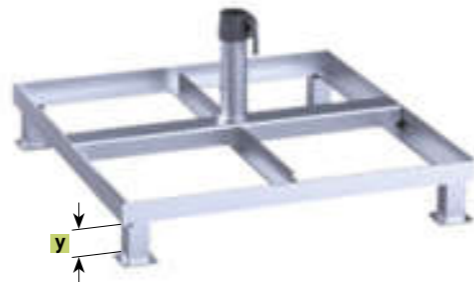
Bei Bestellung mit Standrahmen.
Zum Nachrüsten.

Artikel-Nr. **351498**
Artikel-Nr. **351499**

Standrahmen mit Füßen

für Transport mit Gabelstapler oder Hubwagen, Rahmengröße 84 x 91 cm, Fußhöhe $y = 10$ cm, Gewicht ca. 25 kg, feuerverzinkt. Passend für 1 Satz handelsübliche Betonplatten 40 x 40 x 5 cm.

Artikel-Nr. **DMZ420**



Standrahmenabdeckung

aus Edelstahl 1.4310, passend für DMZ411, DMZ412, DMZ414 und DMZ420. Zum Nachrüsten.

Artikel-Nr. **200905**



DMZ412 mit 200905

Betonplatten

1 Satz = 4 Stück je 40 x 40 x 5 cm, Einzelgewicht ca. 18 kg, Gesamtgewicht ca. 72 kg.

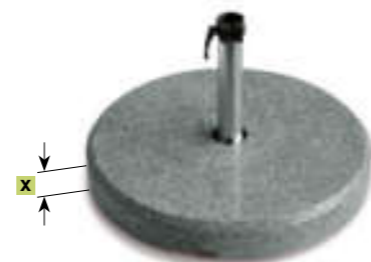
Artikel-Nr. **XZ40**



Granitständer

Ø ca. 70 cm, 2-teilig, rund, grau, poliert, 4 Griffmulden, Edelstahl-Oberteil, Gewicht ca. 100 kg, Höhe $x =$ ca. 10 cm.

Artikel-Nr. **DMZ141**



Fahrständer

inkl. Gewichte, gummierte Räder, Arretier-Rohr in Edelstahl. Farbe anthrazit, 75 x 75 cm, Gewicht ca. 100 kg.

anthrazit

Artikel-Nr. **DMZ282**



Fahrständer

inkl. Gewichte, gummierte Räder, Arretier-Rohr in Edelstahl. Farbe graphit, 75 x 75 cm, Gewicht ca. 100 kg.

graphit

Artikel-Nr. **DMZ283**



Standplatte

Plattengröße 80 x 80 cm, Stahlplattendicke $x = 12$ mm, feuerverzinkt, Gewicht ca. 60 kg. Fester Stand nur in Kombination mit Artikel-Nr. 351185.

Artikel-Nr. **DMZ271**



Beschwerungsplatte

Passend für Standplatten DMZ271 und DMZ139, zum Nachrüsten. Plattengröße 78 x 78 cm, Stahlplattendicke $x = 12$ mm, feuerverzinkt, Gewicht ca. 56 kg.

Artikel-Nr. **351185**



DMZ271 mit 351185

Antirutschmatte

1 Stück, 80 x 80 cm, passend zu den Stahlplatten der Befestigungselemente DMZ271 und DMZ139. Erhöht den Reibungskoeffizient zwischen Stahlplatte und Bodenbelag (Holz, Betonplatten, Asphalt), verringert so das Verrutschen bei Wind. Farbe schwarz, $x = 3$ mm.

Artikel-Nr. **352791**



Standrahmen mit Ankerhülsen-Oberteil DMZ118

Gesamthöhe wird auftragsbezogen ebenerdig zum Terrassenboden festgelegt, Rahmengröße 83 x 83 cm, Oberteil abschraubbar, feuerverzinkt, Gewicht ca. 23 kg, inkl. Abdeckscheibe für Winterabdeckung. Passend für 1 Satz handelsübliche Betonplatten 40 x 40 x 5 cm.

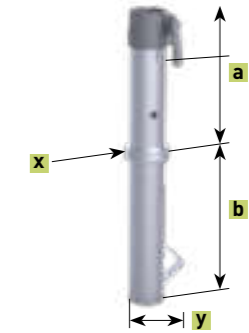
Artikel-Nr. **DMZ208**



Ankerhülse zum Einbetonieren

zweiteilig, Oberteil abschraubbar, feuerverzinkt, Gewicht ca. 4,7 kg, inkl. Abdeckscheibe für Winterabdeckung.
a = 26 cm, b = 29 cm, x = Ø 8 cm, y = 15 cm

Artikel-Nr. **DMZ118**

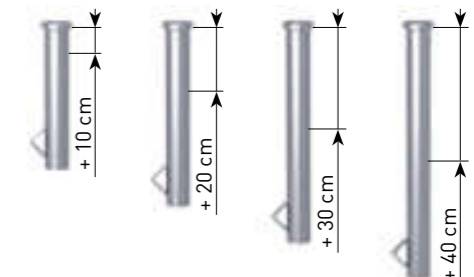


Optionen für DMZ118: feuerverzinkt

DMZ118 Hülsen-Oberteil, Überlänge



DMZ118 Hülsen-Unterteil, Überlänge



Optionen für DMZ118: feuerverzinkt mit zusätzlicher Pulverbeschichtung in RAL 9006 weißaluminium

DMZ118 Hülsen-Oberteil, Standard und Überlängen



Ankerhülse zum Einbetonieren

baugleich wie DMZ118, Hülsen-Oberteil und -Unterteil in Edelstahl V4A (1.4571), Oberfläche glasperlengestrahlt.

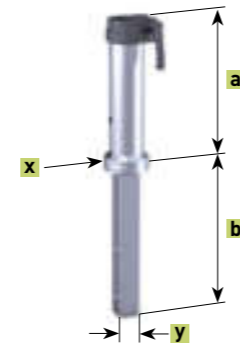
Artikel-Nr. **352779**



Ankerhülse zum Einbetonieren

für ein bestehendes Fundament mit einer Bohrung ab $\varnothing 71$ mm, zweiteilig, Oberteil abschraubbar, Bohrung wird mit Beton oder Epoxidharz zur Fixierung des Unterteils ausgegossen, bestehendes Fundament muss entsprechend der Schirmgröße dimensioniert sein, feuerverzinkt, Gewicht ca. 3 kg, Unterteil mit 4-Kant-Rohr, inkl. Abdeckscheibe für Winterabdeckung.
a = 26 cm, b = 28,5 cm, x = $\varnothing 8$ cm, y = $\square 5$ cm

Artikel-Nr. **DMZ146**



Ankerplatte zum Aufdübeln

feuerverzinkt, Gewicht ca. 5 kg, a = 27,5 cm, x = $\varnothing 21,5$ cm, t = 1,2 cm, z = $\varnothing 1,8$ cm.

Artikel-Nr. **DMZ261**



Wandbefestigung

feuerverzinkt, Gewicht ca. 5,5 kg, Grundplatte 30 x 16 cm, x = 20 cm, t = 0,8 cm. Schirmmast-Unterkante steht in Hülsen-Unterkante auf. Bei Typ MEZZO ist die Anwendung nur sinnvoll bei niedrigen Brüstungen und Absätzen, da das Schirmdach sonst an die Wand stößt.

Artikel-Nr. **DMZ125**



Gegenhalterplatte

passend für DMZ125 und DMZ170, feuerverzinkt, 30 x 16 cm, zum Verkleben an bestehende Stützen, ist nur machbar, wenn diese sehr stabil sind. Bohrungen sind für M16-Gewindestangen ausgelegt. Diese sind nicht im Lieferumfang enthalten.

Artikel-Nr. **200084**

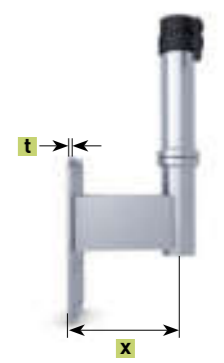


in Kombination mit 200084

Wandbefestigung

feuerverzinkt, Gewicht ca. 6,5 kg, Grundplatte 30 x 16 cm, x = 20 cm, t = 0,8 cm.

Artikel-Nr. **DMZ170**



Eck-Wandbefestigung

feuerverzinkt, Gewicht ca. 5,5 kg, x = 5,5 cm, t = 0,8 cm.

Artikel-Nr. **DMZ172**



Ankerplatte zum Aufdübeln

Gesamthöhe wird auftragsbezogen ebenerdig zum Terrassenboden festgelegt, Dübelplatte 30 x 30 cm, Oberteil abschraubbar, feuerverzinkt, Gewicht ca. 10 kg, inkl. Abdeckscheibe für Winterabdeckung.

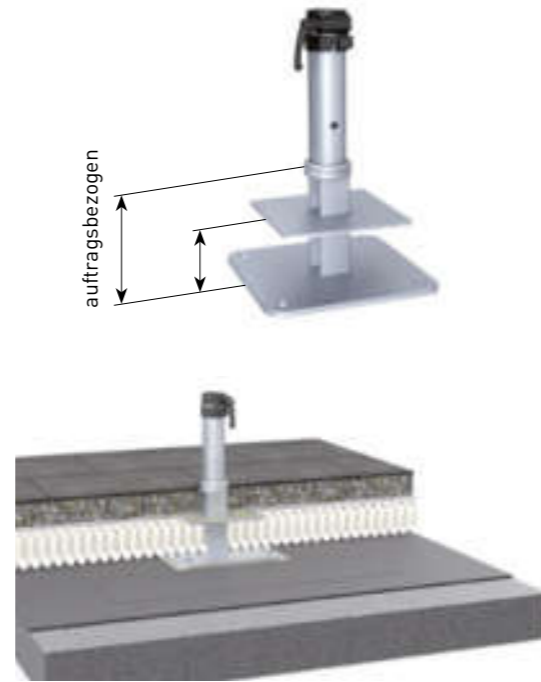
Artikel-Nr. **DMZ129**



Flachdach-Ankerplatte zum Aufdübeln

Warmdachaufbau, systemgerechter Anschluss auf ein Flachdach mit Flüssigkunststoff, Gesamthöhe wird auftragsbezogen ebenerdig zum Flachdachboden festgelegt, Dübelplatte 30 x 30 cm, Oberteil abschraubbar, feuerverzinkt, Gewicht ca. 13 kg, inkl. Abdeckscheibe für Winterabdeckung.

Artikel-Nr. **DMZ186**

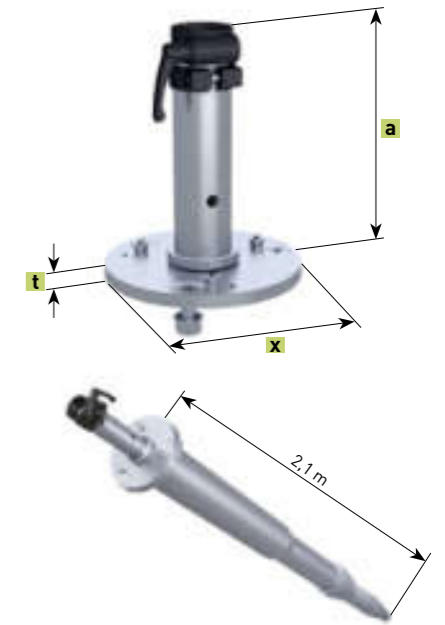


Bodenschraubankerbefestigung

Hülsen-Oberteil, passend für Bodenschraubanker KSF F 140 x 2100-M, inkl. Normteile zum Verschrauben. Feuerverzinkt, Gewicht ca. 6 kg, x = 22 cm, t = 1,5 cm.

Lieferumfang ist ohne Krinner Bodenschraubanker KSF 140 x 2100-M. Dieser ist gesondert beim Fachhändler zu erwerben.

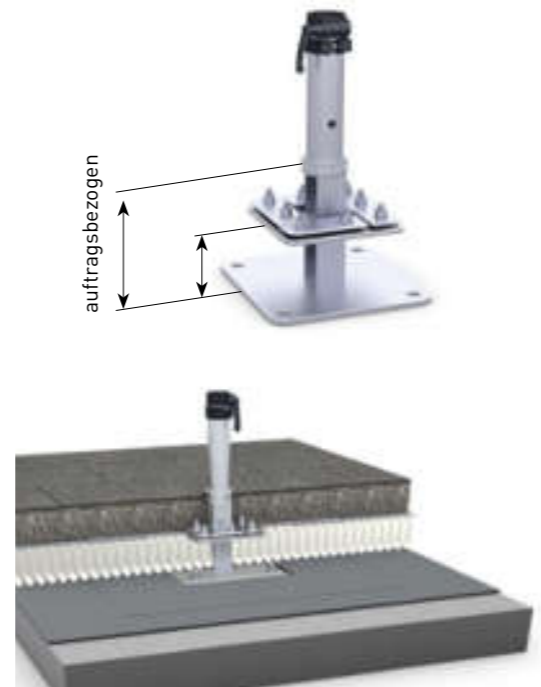
Artikel-Nr. **DMZ329**



Flachdach-Ankerplatte zum Aufdübeln

Warmdachaufbau, Los- Festflanschkonstruktion, bitumenverklebte Abdichtung und Kunststoff-Dach- und Dichtungsbahnen; Gesamthöhe wird auftragsbezogen ebenerdig zum Flachdachboden festgelegt, Dübelplatte 30 x 30 cm. Oberteil abschraubbar, feuerverzinkt, Gewicht ca. 18 kg, inkl. Abdeckscheibe für Winterabdeckung.

Artikel-Nr. **DMZ194**

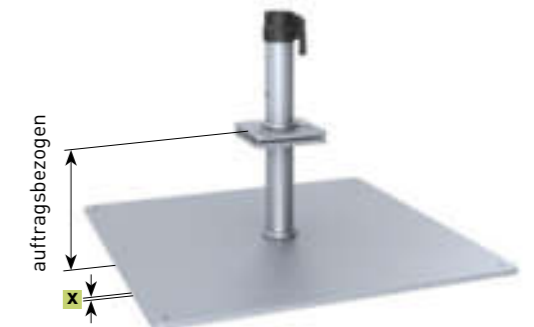
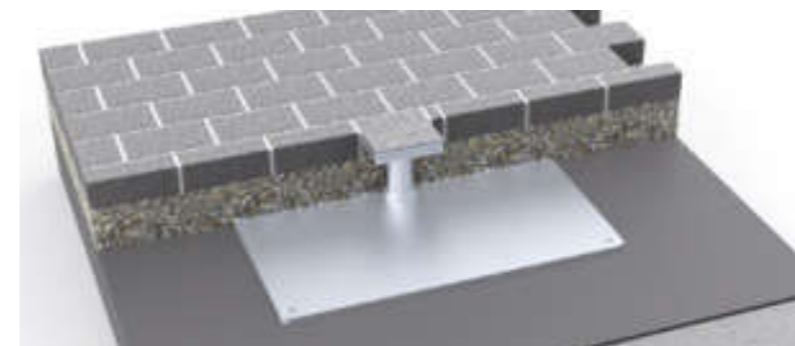


Standplatte

Gesamthöhe wird auftragsbezogen ebenerdig zum Terrassenboden festgelegt, wird vor Ort zusammengeschraubt, schwerstes Bauteil ca. 60 kg, Grundfläche 80 x 80 cm, Stahlplattendicke x = 12 mm, Oberteil abschraubbar, feuerverzinkt, Gewicht ca. 68 kg, inkl. Abdeckscheibe für Winterabdeckung.

Das Gewicht ist nur ausreichend, wenn min. 70 kg Kies oder Betonplatten aufliegen. Sonst muss die Beschwerungsplatte (Artikel-Nr. 351185) eingesetzt werden.

Artikel-Nr. **DMZ139**



Schwerlast-Ankerbolzen

Gewindestange mit Mutter, passend für DMZ261, DMZ125, DMZ170, DMZ172, DMZ129, DMZ186 und DMZ194; zugelassen für gerissenen und ungerissenen Beton B25 bis B55 bzw. C20/25 bis C50/60, sowie für Beton B15 und Naturstein mit dichtem Gefüge; Betonbohrung \varnothing 16 x 115 mm. Aus Edelstahl A4, Paket mit 4 Stück. Europäische Technische Zulassung ETA-05/0069.

Artikel-Nr. **200900**



Diebstahlsicherung

Vorhängeschloss und Dorn, aus Edelstahl. Passend für Schirmmast \varnothing 55 mm, zum Nachrüsten.

Artikel-Nr. **200194**



MayTex-Acryl mit Texgard-Imprägnierung

- Material: 100% Polyacryl, spinndüsegefärbt, Gewicht 300 g/m² ± 5%
- Wassersäule (Wasserdichte Stoff): 370 mm, Norm EN 20 811
- Farbechtheit: Note ≥ 7 (gegen Ausbleichen), geprüft nach Norm DIN EN ISO 105-B02 (1 = min., 8 = max.)
- Wetterlichtechtheit: Note ≥ 4-5 (gegen Ausbleichen), geprüft nach Norm DIN EN ISO 105-B04 (1 = min., 5 = max.)
- Schutz gegen UV-Strahlung: UPF40-80, geprüft nach UV-Standard 801
- Wetterbeständig, hitze- und kälteunempfindlich
- Effektiver Schutz gegen Öl, Fette, Schimmel- und Algenbildung, Industriestaub, Autoabgase und andere Umwelteinflüsse durch Texgard-Imprägnierung
- Geprüft nach OEKO-TEX Standard 100 (63864 OETI, QC 638/2 IFTH)
- Werbeaufdruck: auf Schirmdach und Volant im langlebigen, brillanten Siebdruck
- Einfache Reinigung: auch im montierten Zustand, mit CleanoMay 13

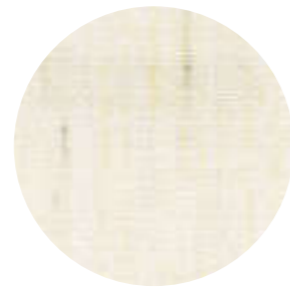
Die auf diesen Seiten abgebildeten Farben sind nicht originalgetreu. Bei Bedarf fordern Sie bitte eine Stoffkollektion mit Original-Stoffmustern an. Sonderfarben sind auf Anfrage erhältlich.



SA 314 010 weiß
ähnlich RAL 9003
Einfassband 00 weiß



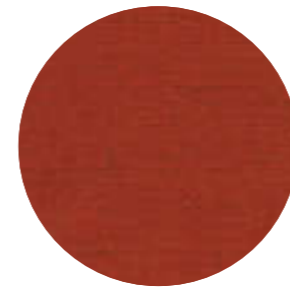
SA 314 018 weiß/grau genoppt
ähnlich RAL 9016
Einfassband 00 weiß



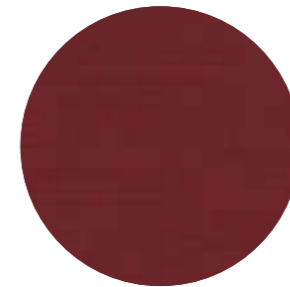
SA 314 580 weiß, gelb/grau genoppt
ähnlich RAL 9002
Einfassband 18 silber



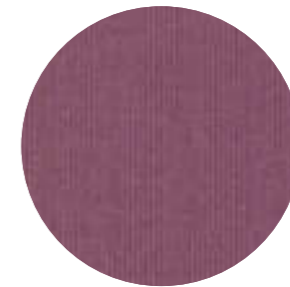
SA 314 325 natur
ähnlich RAL 1013
Einfassband 52 natur



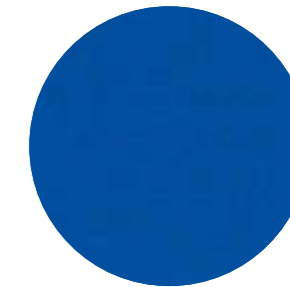
SA 314 022 rost
ähnlich RAL 2001
Einfassband 83 rost



SA 314 763 bordeaux
ähnlich RAL 3004
Einfassband 86 bordeaux



SA 314 143 malve
ähnlich RAL 4001
Einfassband P91 malve



SA 314 011 königsblau
ähnlich RAL 5010
Einfassband 62 königsblau



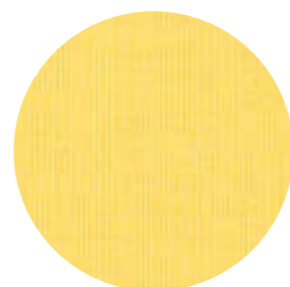
SA 314 851 vanille
ähnlich RAL 1015
Einfassband 20 elfenbein



SA 314 583 weiß/gelb, grau genoppt
ähnlich RAL 1023/1013
Einfassband 20 elfenbein



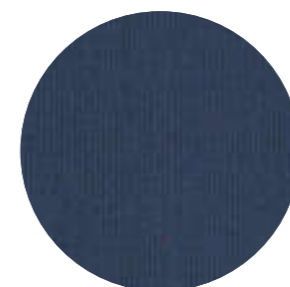
SA 314 033 elfenbein
ähnlich RAL 1013
Einfassband 20 elfenbein



DA 7560 hellgelb
ähnlich RAL 1023
Einfassband 10 pyrit



SA 314 006 saphirblau
ähnlich RAL 5002
Einfassband 66 blau



SA 314 546 patinablau
ähnlich RAL 5007
Einfassband 187 patinablau



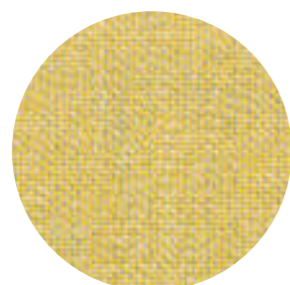
SA 314 414 dunkelblau
ähnlich RAL 5013
Einfassband 91 dunkelblau



DA 7244 lindgrün
ähnlich RAL 6018
Einfassband 42 lindgrün



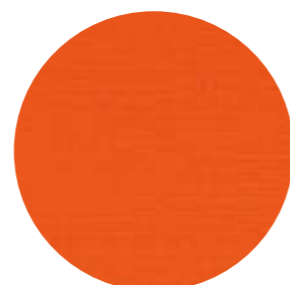
SA 314 003 gelb
ähnlich RAL 1023
Einfassband 32 gelb



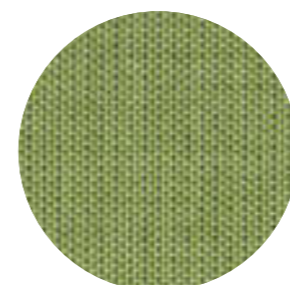
SA 314 045 pyrit
ähnlich RAL 1002
Einfassband 10 pyrit



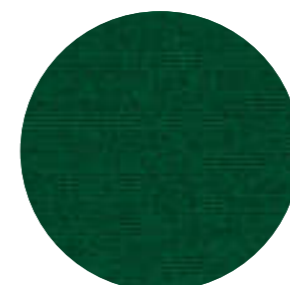
SA 314 014 mandarin
ähnlich RAL 1033
Einfassband 79 mandarin



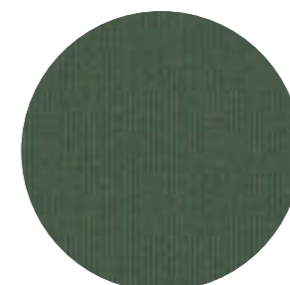
SA 314 002 orange
ähnlich RAL 2004
Einfassband 81 orange



SA 314 396 grün/apfelgrün, strukturiert
ähnlich RAL 6021
Einfassband 42 lindgrün



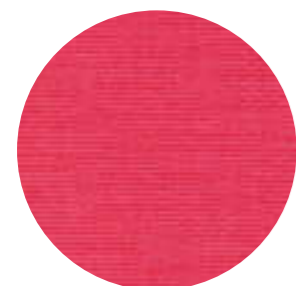
SA 314 362 dunkelgrün
ähnlich RAL 6005
Einfassband 95 dunkelgrün



SA 314 624 patinagrün
ähnlich RAL 6000
Einfassband 162 patinagrün



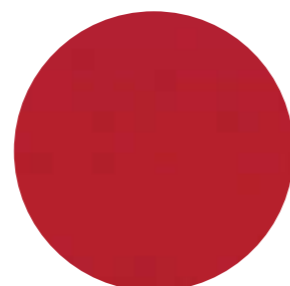
SA 314 038 beige
ähnlich RAL 1019
Einfassband 11 beige



SA 314 397 magenta
ähnlich RAL 4010
Einfassband 410 magenta



SA 314 007 reinrot
ähnlich RAL 3028
Einfassband 82 rot



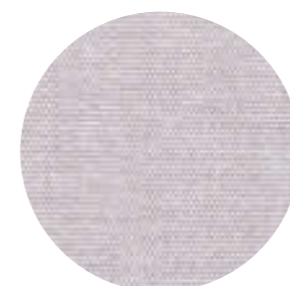
SA 314 001 kirschrot
ähnlich RAL 3020
Einfassband 85 kirschrot



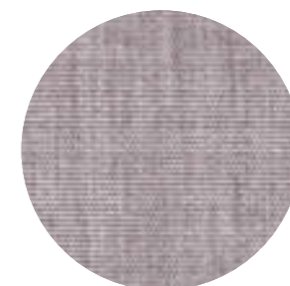
SA 314 347 rubinrot
ähnlich RAL 3003
Einfassband 85 kirschrot



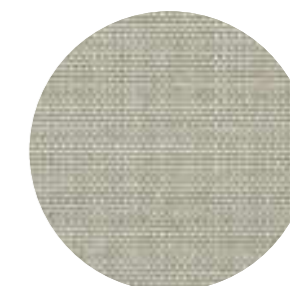
SA 314 471 silbergrau/dunkelbraun genoppt
ähnlich RAL 1013/7006
Einfassband 18 silber



SA 314 030 hellgrau
ähnlich RAL 7047
Einfassband 18 silber



SA 314 028 steingrau, meliert
ähnlich RAL 7042
Einfassband 18 silber



SA 314 044 grau/weiß
ähnlich RAL 7004
Einfassband 18 silber

MayTex-Acryl mit Texgard-Imprägnierung

- Material: 100% Polyacryl, spinndüsegefärbt, Gewicht 300 g/m² ± 5%
- Wassersäule (Wasserdichte Stoff): 370 mm, Norm EN 20 811
- Farbechtheit: Note ≥ 7 (gegen Ausbleichen), geprüft nach Norm DIN EN ISO 105-B02 (1 = min., 8 = max.)
- Wetterlichtechtheit: Note ≥ 4-5 (gegen Ausbleichen), geprüft nach Norm DIN EN ISO 105-B04 (1 = min., 5 = max.)
- Schutz gegen UV-Strahlung: UPF40-80, geprüft nach UV-Standard 801
- Wetterbeständig, hitze- und kälteunempfindlich
- Effektiver Schutz gegen Öl, Fette, Schimmel- und Algenbildung, Industriestaub, Autoabgase und andere Umwelteinflüsse durch Texgard-Imprägnierung
- Geprüft nach OEKO-TEX Standard 100 (63864 OETI, QC 638/2 IFTH)
- Werbeaufdruck: auf Schirmdach und Volant im langlebigen, brillanten Siebdruck
- Einfache Reinigung: auch im montierten Zustand, mit CleanoMay 13



SA 314 364 telegrau/weiß
ähnlich RAL 7046
Einfassband 147 opal



DA 8779 olivebraun
ähnlich RAL 7002
Einfassband 9533 olivebraun



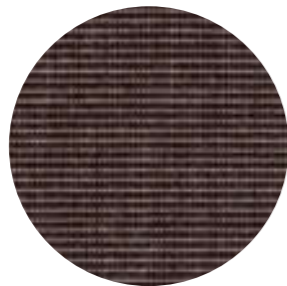
DA 7559 taupe
ähnlich RAL 7006
Einfassband 926 taupe



DA 8203 basaltgrau
ähnlich RAL 7010
Einfassband 97 basaltgrau



SA 314 398 atlasgrau
ähnlich RAL 7043
Einfassband 97 basaltgrau



SA 314 402 schwarz/beige,
strukturiert
ähnlich RAL 6006
Einfassband 19 schwarz



SA 314 016 dunkelbraun
ähnlich RAL 8017
Einfassband 27 dunkelbraun



SA 314 154 schwarz
ähnlich RAL 9017
Einfassband 19 schwarz

MayTex-Poly

- Material: 81% Polyester, 19% Polyacryl, Gewicht 230 g/m² ± 5%
- Wassersäule (Wasserdichte Stoff): 1000 mm, Norm EN 20 811
- Farbechtheit: Note ≥ 7 (gegen Ausbleichen), geprüft nach Norm DIN EN ISO 105-B02 (1 = min., 8 = max.)
- Schutz gegen UV-Strahlung: UPF80, geprüft nach UV-Standard 801



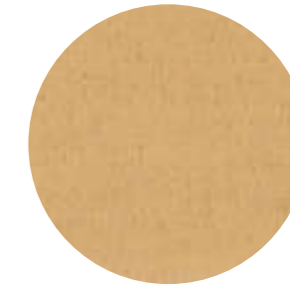
M 9577 weiß
ähnlich RAL 9010
Einfassband 00 weiß



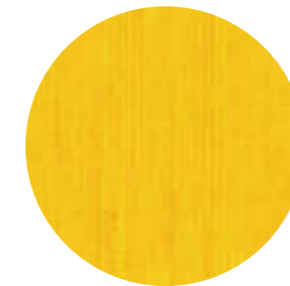
M 9823 elfenbein
ähnlich RAL 1015
Einfassband 20 elfenbein



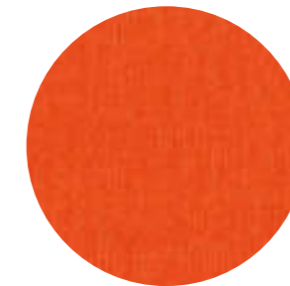
M 9875 creme
ähnlich RAL 1015
Einfassband 11 beige



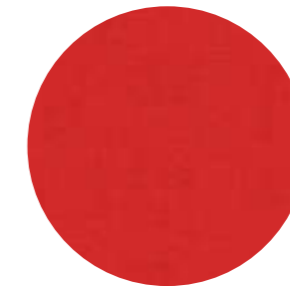
M 9816 sand
ähnlich RAL 1001
Einfassband 10 pyrit



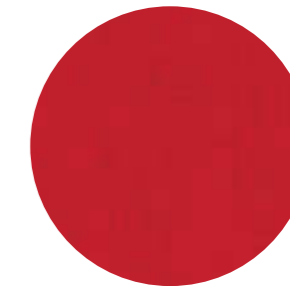
M 9526 maisgelb
ähnlich RAL 1023
Einfassband 32 gelb



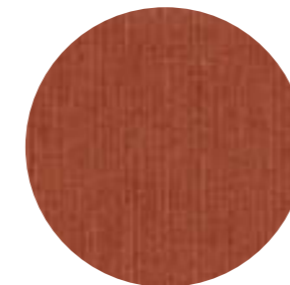
M 9527 orange
ähnlich RAL 2004
Einfassband 81 orange



M 9671 rot
ähnlich RAL 3020
Einfassband 82 rot



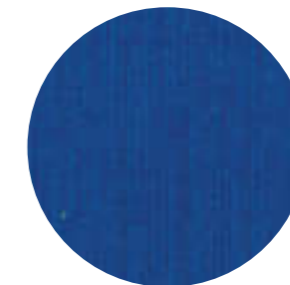
M 9675 kirschrot
ähnlich RAL 3000
Einfassband 85 kirschrot



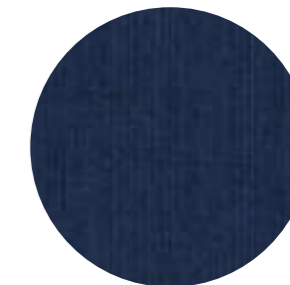
M 9878 terrakotta
ähnlich RAL 8004
Einfassband 83 rostrot



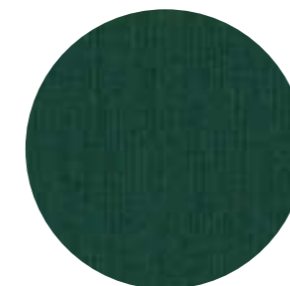
M 9879 weinrot
ähnlich RAL 3011
Einfassband 86 bordeaux



M 9793 mittelblau
ähnlich RAL 5005
Einfassband 63 mittelblau



M 9545 dunkelblau
ähnlich RAL 5003
Einfassband 91 dunkelblau



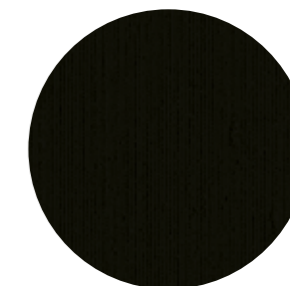
M 9710 moosgrün
ähnlich RAL 6005
Einfassband 95 dunkelgrün



M 9653 grau
ähnlich RAL 7004
Einfassband 18 silber



M 9654 graphitgrau
ähnlich RAL 7024
Einfassband 97 basaltgrau



M 9853 schwarz
ähnlich RAL 9004
Einfassband 19 schwarz

Die auf diesen Seiten abgebildeten Farben sind nicht originalgetreu.
Bei Bedarf fordern Sie bitte eine Stoffkollektion mit Original-Stoffmustern an.
Sonderfarben sind auf Anfrage erhältlich.

Einfassbänder

Falls keine Angaben gemacht werden, wird das Einfassband passend zur Stofffarbe gewählt.



00 weiß



20 elfenbein



52 natur



11 beige



63 mittelblau



187 patinablau



66 blau



91 dunkelblau



32 gelb



10 pyrit



79 mandarin



81 orange



42 lindgrün



44 grasgrün



162 patinagrün



45 olivgrün



148 terrakotta



410 magenta



82 rot



85 kirschrot



95 dunkelgrün



18 silber



147 opal



97 basaltgrau



83 rostrot



86 bordeaux



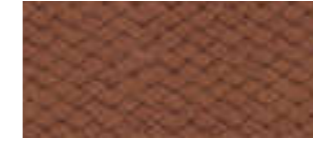
P91 malve



62 königsblau



926 taupe



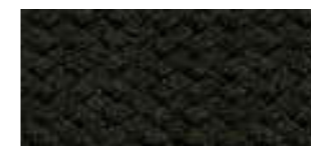
25 hellbraun



9533 olivebraun



27 dunkelbraun



19 schwarz

Der textile Teil des Sonnenschirmes ist nicht nur der wichtigste und auffälligste Teil dieser Sonnenschutzvorrichtung, sondern erfüllt auch eine Vielzahl wichtiger Funktionen:

Farbe, Licht und Schatten – Wohlbefinden, Stimmung und Dekoration

Die umfangreiche Auswahl an hochwertigen Klassikern und Spezialitäten. Das Gewebe hält das Licht ab. Es schützt, beschattet, schafft Farbstimmung, gestaltet und dekoriert. Der Stoff ist ein Stimmungselement und beeinflusst das persönliche Wohlbefinden, indem er das Licht filtert und einfärbt und so dem Raum und der Umgebung eine ganz besondere Stimmung verleiht. Die Wirkung hängt in allen Fällen maßgeblich von Farbe, Musterung und Lichtdurchlässigkeit des Stoffes ab.



Harmonie und innere Ruhe

durch ausgewogene Farben, Streifenkombinationen und naturnahe Farbnuancen.



Lebensfreude

durch strahlendene Farben.

Gesunder Schattenspender, Schutz vor schädlicher UV-Strahlung

Der Lebens- und Vitaminspender Sonne kann auch sehr bedrohlich sein. Studien der WHO gehen von einer Verdreifachung der Hauterkrankungen aufgrund schädlicher UV-Strahlung aus. Der UV-Sonnenschutzfaktor unseres Gewebes gibt die Maßzahl an, um wie viel sich

die Eigenschutzzeit der menschlichen Haut vor der direkten Sonneneinstrahlung erhöht. Die Eigenschutzzeit der menschlichen Haut richtet sich nach dem Hauttyp. Die folgenden Stoffe sind nach der derzeit strengsten Norm, UV801, geprüft und zertifiziert.

	Sonnenschutzfaktor			Wirkung auf Wohlbefinden	
	PROTECT 40 UV STANDARD 801 Test-No. 35129 ÖTI GmbH	PROTECT 60 UV STANDARD 801 Test-No. 33282 ÖTI GmbH	PROTECT 80 UV STANDARD 801 www.uvstandard801.com 18.1.10.0049-80-1 18.1.10.0049-80-2 Test-No. 35122 Test-No. 74088 Hohenstein Hohenstein ÖTI GmbH ÖTI GmbH	Lebensfreude	Innere Ruhe
MayTex-Acryl					
SA 314 001, SA 314 002, SA 314 003, SA 314 007, SA 314 011, SA 314 014, SA 314 143, SA 314 396, SA 314 397, DA 7560			80	•	
SA 314 006, SA 314 016, SA 314 022, SA 314 028, SA 314 038, SA 314 044, SA 314 045, SA 314 154, SA 314 347, SA 314 362, SA 314 364, SA 314 398, SA 314 402, SA 314 414, SA 314 546, SA 314 624, SA 314 763, SA 314 851, DA 7244, DA 7559, DA 8203, DA 8779			80		•
SA 314 030, SA 314 325, SA 314 471, SA 314 583		60			•
SA 314 010, SA 314 018, SA 314 033, SA 314 580	40				•
MayTex-Poly			80		

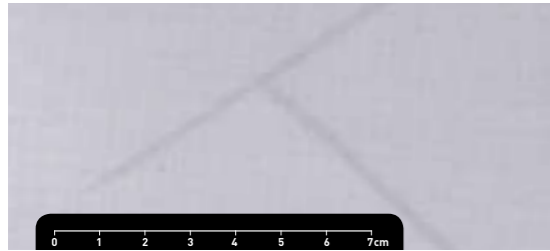
Wie hoch ist Ihr persönlicher Schutzfaktor? Typ 1-6

Typ	Merkmale	Reaktion der ungeschützten Haut auf 30 Minuten Besonnung im Juni	Eigenschutzzeit der Haut	Eigenschutzzeit durch den Sonnenschirm		
				PROTECT 40 UV STANDARD 801 Test-No. 35129 ÖTI GmbH	PROTECT 60 UV STANDARD 801 Test-No. 33282 ÖTI GmbH	PROTECT 80 UV STANDARD 801 www.uvstandard801.com 18.1.10.0049-80-1 18.1.10.0049-80-2 Test-No. 35122 Test-No. 74088 Hohenstein Hohenstein ÖTI GmbH ÖTI GmbH
1	helle Haut, Sommersprossen, blonde oder rote Haare, blaue oder grüne Augen	immer Sonnenbrand niemals Bräunung	5-10 Minuten	200-400 Minuten	300-600 Minuten	400-800 Minuten
2	helle Haut, blonde Haare, blaue oder grüne Augen	immer Sonnenbrand leichte Bräunung	10-20 Minuten	400-800 Minuten	600-1200 Minuten	800-1600 Minuten
3	dunkle Haare, blaue Augen	leichter Sonnenbrand gute Bräunung	20-30 Minuten	800-1200 Minuten	1200-1800 Minuten	1600-2400 Minuten
4	dunkle Haut, dunkle oder schwarze Haare, braune Augen	kein Sonnenbrand immer Bräunung	ca. 45 Minuten	ca. 1800 Minuten	ca. 2700 Minuten	ca. 3600 Minuten
5	dunkle Haut, schwarze Haare, dunkle Augen	kein Sonnenbrand	ca. 60 Minuten	ca. 2400 Minuten	ca. 3600 Minuten	ca. 4800 Minuten
6	schwarze Haut, schwarze Haare, schwarze Augen	kein Sonnenbrand	ca. 90 Minuten	ca. 3600 Minuten	ca. 5400 Minuten	ca. 7200 Minuten

Quelle: Krebsliga Schweiz (www.krebsliga.ch)

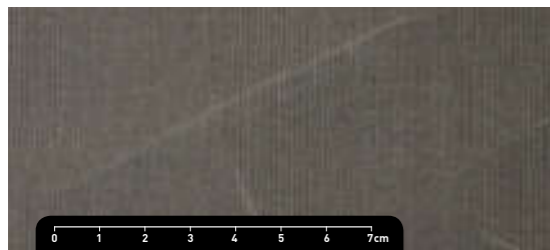
Produkteigenschaften von Schirmbespannungen und Markisentüchern

Schirmbespannungen sind Hochleistungsprodukte. Dennoch sind auch nach dem heutigen Stand der Technik und durch die Anforderungen des Umweltschutzes ihrer Perfektion Grenzen gesetzt. Bestimmte Erscheinungen im Tuch, die mitunter beanstandet werden, sind trotz ausgereifter Produktions- und Verarbeitungstechnik möglich. Solche Erscheinungen mindern den Wert und die Gebrauchstauglichkeit des Sonnenschirmes nicht. Um Irritationen zu vermeiden, wollen wir Sie im Rahmen der Verbraucheraufklärung auf die nachstehenden Eigenschaften ausdrücklich hinweisen:



Knickfalten

Knickfalten entstehen bei der Konfektion und beim Falten des Sonnenschutzstoffes. An der Stelle der Falte kann im Gegenlicht, vor allem bei hellen Farben, ein dunkler Strich sichtbar werden.

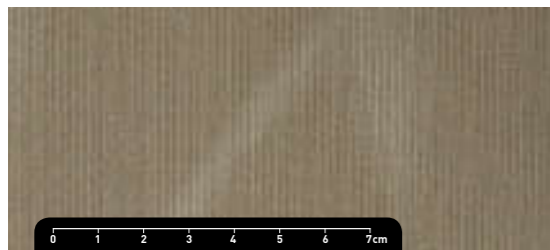


Weißbruch

Weißbruch sind helle Streifen, die bei der Verarbeitung entstehen und sich auch bei größter Sorgfalt nicht immer völlig vermeiden lassen.

Wasserdichtheit / Regenbeständigkeit

Polyacryl-Sonnenschutzgewebe ist mit einem wasserabweisenden Finish imprägniert und bleibt bei guter Pflege und während einem kurzen, leichten Regenfall regenbeständig. Bei längeren Perioden und/oder schwerem Regenfall sollte der Schirm geschlossen bleiben, um Schaden zu vermeiden. Ist das Tuch nass geworden, muss es baldmöglichst zum Trocknen wieder aufgespannt werden.



Abriebstellen

Im Laufe der Zeit kann es zu Abrieb kommen, wodurch der Stoff eine Materialschwächung und Qualitätsminderung erfährt. Um dem entgegenzuwirken, muss beim Schirm in geschlossenem Zustand der Stoff zwischen den Speichen herausgezogen und mit einem Expander gegen Flatterbewegungen gesichert werden.



Reinigungsempfehlung

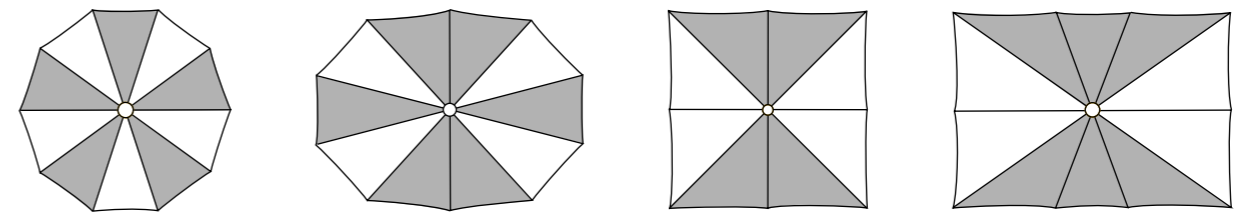
Verschmutzungen können mit einer weichen Bürste und CleanoMay 13 gereinigt werden. Anschließend gut mit Wasser spülen, damit keine Reste auf dem Stoff verbleiben. Bei großflächiger Reinigung kann auch der Dampfstrahler benutzt werden (höchstens 30 °C, max. 30 bar, mind. 30 cm Düsenabstand zur Bespannung, Reiniger: CleanoMay 13, [1 Liter Konzentrat ergibt 26 Liter Reiniger]).

Produkteigenschaften von Nähfäden

- hohe Reißfestigkeit
- optimale Scheuerbeständigkeit
- ausgewogene Dehnungseigenschaften
- hohe thermische Belastbarkeit
- gute Licht- und Wetterbeständigkeit

Wechselfarben

Wechselfarben sind wie hier grafisch dargestellt möglich.



Einfassband

Die Schirmbespannung ist mit einem hochwertigen Markiseneinfassband aus Polyacryl eingefasst. Falls zur Farbe keine Angaben gemacht werden, wird diese auf die Stofffarbe abgestimmt. Optische Akzente können gesetzt werden, indem die Farben der Bespannung und des Einfassbandes im Kontrast gewählt werden.



Für weitere Informationen stehen wir Ihnen gerne zur Verfügung.

MR Gruppe

**Markisen Terrassendächer Segel
Haustüren Garagentore Fenster**

MR METTLER

70771 Leinfelden-Echterdingen
Leinfelder Straße 64
07111/90 26 10
mettler@mr-gruppe.de

MR FACHMARKT

70619 Stuttgart-Sillenbuch
Kichheimer Straße 130
07111/4 79 13 26
fachmarkt@mr-gruppe.de

MR Rolladen Rall

72127 Kusterdingen bei Tübingen
Lustnauer Straße 86
07071/93 52 38
rall@mr-gruppe.de

MR ROMMEL

71034 Böblingen
Steinbeisstraße 15
07031/2 52 13
rommel@mr-gruppe.de